

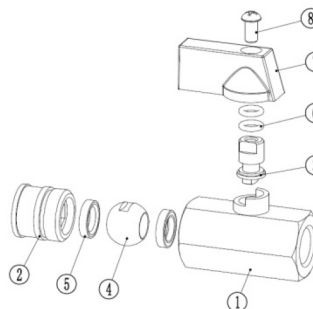
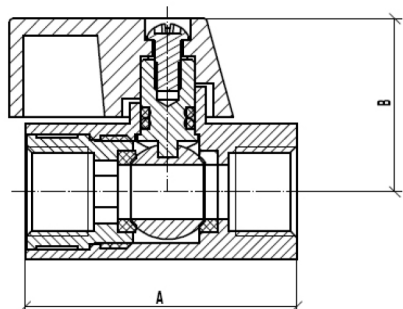
Kulové mini-kohouty BM a BMA

Popis výrobku:	miniaturní kulové kohouty z poniklované mosazi
Aplikace:	určené pro přípoje stlačeného vzduchu v průmyslu, stavebnictví a domácnostech, rovněž vhodné pro rozvody vody
Závity:	dle normy ISO228/1
Pracovní teplota:	-10 až +110 °C
Pracovní tlak:	25 bar
Pracovní médium:	stlačený vzduch
Materiál:	tělo – poniklovaná mosaz páčka – plast koule – chromovaná mosaz těsnění – PTFE



Kulový kohout BM

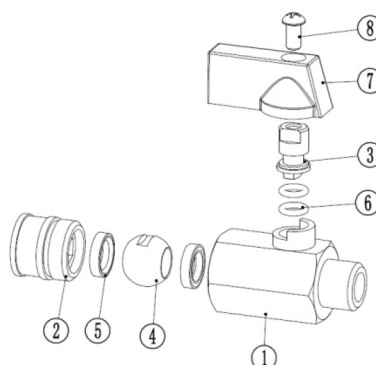
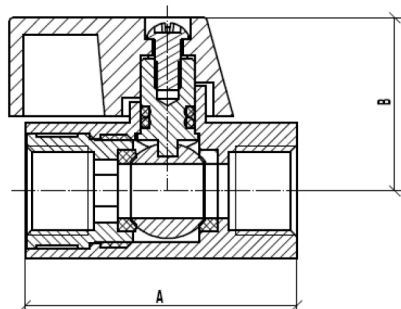
Obj. č.	Závity	Provedení	Pracovní tlak (bar)	DN	A (mm)	B (mm)	Hmotnost (g)
BM-14	G 1/4"	vnitřní/vnitřní	25	8	40,0	25,5	90,0
BM-38	G 3/8"	vnitřní/vnitřní	25	10	40,0	25,5	78,0
BM-12	G 1/2"	vnitřní/vnitřní	25	15	43,2	27,5	105,0



- 1) tělo
- 2) tělo
- 3) hřídel
- 4) koule
- 5) těsnění
- 6) těsnicí o-kroužek
- 7) páčka
- 8) upevňovací šroub

Kulový kohout BMA

Obj. č.	Závity	Provedení	Pracovní tlak (bar)	DN	A (mm)	B (mm)	Hmotnost (g)
BMA-14	G 1/4"	vnější/vnitřní	25	8	40,0	27,3	80,0
BMA-38	G 3/8"	vnější/vnitřní	25	10	40,0	25,5	75,0
BMA-12	G 1/2"	vnější/vnitřní	25	15	48,0	30,6	105,0



- 1) tělo
- 2) tělo
- 3) hřídel
- 4) koule
- 5) těsnění
- 6) těsnicí o-kroužek
- 7) páčka
- 8) upevňovací šroub